



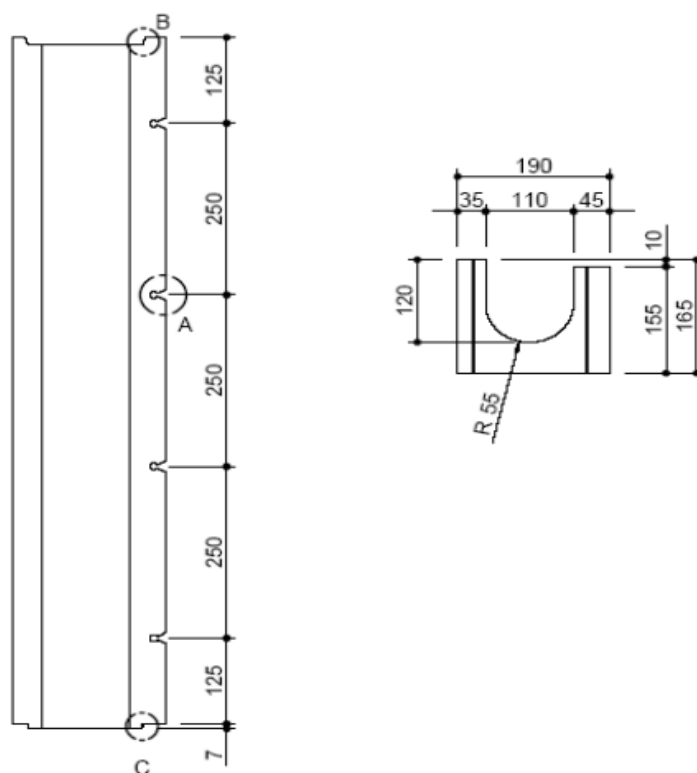
# T KANAL SYSTEM

Anno di ultima revisione: **2014**

**STRUTTURA:** canaletta in conglomerato cementizio per drenaggio acque meteoriche, normalmente fornita con i relativi fissaggi T FIX HPS FOOTBALL e le griglie T GRILL FOOTBALL.

**T GRILL FOOTBALL:** griglia antitacco in acciaio zincato classe B125

**T FIX HPS FOOTBALL:** tassello a espansione martellabile in acciaio zincato



Dimensioni in mm

## CARATTERISTICHE STANDARD

Dimensioni interne	PxHxL	mm	<b>110x120x1000</b>
Materiale della canaletta	<b>Conglomerato cementizio</b>		
Materiale della griglia	<b>Acciaio zincato</b>		



*Le informazioni qui riportate sono basate sull'attuale nostro livello di conoscenza e produzione. Nuove ricerche e sviluppi sul prodotto potranno rendere necessarie ulteriori versioni. Per questo motivo ci riserviamo il diritto di aggiornare le schede tecniche senza preavviso. Le caratteristiche espresse si riferiscono alla produzione standard. Eventuali scostamenti o richieste di prodotti speciali, si intendono da concordare preventivamente.*

TeMa Technologies and Materials srl

Via dell'Industria 21 - 31029 Vittorio V.to (TV) Tel. +39.0438.50.31 - Fax +39.0438.50.34.60 - e-mail: info@temacorporation.com - www.temacorporation.com

rev.2 gen-14